

Original Gebrauchsanleitung

für folgende Produkte:

ESSENTIAL MED 85

ESSENTIAL FROSTER 70

ESSENTIAL LABEX[®]-125

ESSENTIAL FROSTER-LABEX[®]-71

ESSENTIAL LABO 85

Inhalt

Wichtiger Hinweis	2
1. Allgemeine Funktionsbeschreibung	3
2. Bestimmungsgemäßer Gebrauch	3
3. Sicherheitshinweise	3
Transport und Aufstellen	3
Inbetriebnahme und Betrieb	4
Vorübergehende Stilllegung	5
Entsorgung ausgedienter Geräte	5
4. Inbetriebnahme und Temperaturregelung	6
5. Besondere Sicherheitshinweise für LABEX® Modelle mit explosionsgeschütztem Innenraum	8
Wichtige Sicherheitshinweise zum Betrieb von LABEX® Kühl- und Gefriergeräten	8
EG-Konformitätserklärung	Fehler! Textmarke nicht definiert.
Einbauzeichnung ESSENTIAL MED 85 / LABO 85	12
Einbauzeichnung ESSENTIAL LABEX® 125	13
Einbauzeichnung ESSENTIAL FROSTER LABEX®-71	14
Einbauzeichnung ESSENTIAL FROSTER 70	15

Wichtiger Hinweis

Wichtiger Hinweis

Lesen und befolgen Sie nachfolgende Betriebsanleitung, um Personenschäden (z. B. Erstickung, Stromschläge) sowie Sachschäden (z. B. Feuer, Kurzschlüsse) zu vermeiden. Bewahren Sie die Anleitung bei dem Gerät auf. Sie dient allen Benutzern als Informationsquelle zur Abwendung von Schäden.

1. Allgemeine Funktionsbeschreibung

Vielen Dank, dass Sie sich für KIRSCH entschieden haben. Unsere Kühl- und Gefriergeräte erzielen höchstmögliche Zuverlässigkeit, minimale Temperaturdifferenzen und Bedienerfreundlichkeit durch

- einen besonders stark isolierten Innenraum,
- eine Kältemaschine mit innenliegendem Verdampfer zur Kühlung,
- eine Temperaturregelung durch einen Raumthermostat.

2. Bestimmungsgemäßer Gebrauch

Der bestimmungsgemäße Gebrauch von KIRSCH Kühl- und Gefrierschränken ist wie folgt:

Modelle mit der Bezeichnung

- ESSENTIAL MED dienen der gewerblichen Lagerung von kühlpflichtigen Arzneimitteln
- ESSENTIAL LABO, LABEX[®] dienen der gewerblichen Lagerung von biologischen und chemischen Stoffen.

3. Sicherheitshinweise

Transport und Aufstellen

- Das Gerät kann beim Transport mit Kraftfahrzeugen sowohl liegend als auch stehend befördert werden. Wird es beim Verbringen an den Aufstellungsort liegend transportiert, darf die Inbetriebnahme frühestens eine Stunde nach dem Aufstellen erfolgen, damit sich das Kühlmittel wieder korrekt im Kühlkreislauf verteilt.
- Gerät an einem trockenen, gut belüfteten Ort und nicht neben Wärmequellen aufstellen. Alle Gefrierschränke erfüllen die Klimaklasse SN und können somit bei Umgebungstemperaturen von +10°C bis +32°C betrieben werden. Alle Kühlschränke erfüllen die Klimaklasse SN und ST und können bei +10°C bis +38°C betrieben werden.
- Achten Sie darauf, dass Kinder keinen Zugang zu dem Gerät erhalten. Ziehen Sie nach erfolgter Aufstellung den Schlüssel des Türschlosses, damit ein unbeabsichtigtes Einschließen und Ersticken von Personen ausgeschlossen wird.
- Lassen Sie das Verpackungsmaterial nicht achtlos liegen. Plastikfolien/-tüten, Kartonagen, Styroporteile etc. könnten für Kinder zu einem gefährlichen Spielzeug werden. Erstickungsgefahr!
- Das Gerät muss fest und eben stehen. Bei Geräten mit verstellbaren Füßen, diese dem Boden anpassen.
- Das Anschlusskabel darf nicht geknickt oder eingeklemmt sein. Geräte mit defektem Anschlusskabel dürfen nicht betrieben werden! Wenden Sie sich in diesem Fall an den Kundendienst.
- Das Gerät muss ausreichend belüftet sein. Ohne ausreichende Belüftung fällt das Gerät aus. Feuergefahr!
 - Geräte, insbesondere FROSTER, nicht dicht nebeneinander aufstellen. Mindestabstand 2 cm.
 - Den durch die Abstandshalter vorgegebenen Wandabstand einhalten.
 - Falls das Gerät eingebaut wird, die Arbeiten nur von qualifizierten Personen durchführen lassen. Unbedingt für ausreichende Belüftung der Kältemaschine sorgen. Gegebenenfalls bei KIRSCH nachfragen.

- Gerätegewichte:

MODELL	Gewicht		
	netto	brutto	mit Glastür
ESSENTIAL MED 85	31 kg	37 kg	-
ESSENTIAL FROSTER 70	34 kg	42 kg	-
ESSENTIAL LABO 85	31 kg	37 kg	-
ESSENTIAL LABEX [®] 125	46 kg	50 kg	+ 5 kg
ESSENTIAL FROSTER-LABEX [®] 71	34 kg	42 kg	-

Inbetriebnahme und Betrieb

- Ein beim Transport oder bei der Aufstellung beschädigtes Gerät nicht in Betrieb nehmen. Im Zweifel mit dem Lieferanten in Verbindung setzen.
- Teile des Kältemittelkreislaufes nicht beschädigen. Durch Aufstechen der Rohrleitungen oder des Verdampfers mit scharfen Gegenständen, Abknicken der Rohrleitungen oder Abkratzen von Oberflächenbeschichtungen kann herausspritzendes Kältemittel zu Augenverletzungen führen.
- Anschluss des Gerätes
 - Die elektrischen Anschlussbedingungen müssen mit denen auf dem Typenschild des Kühlgerätes übereinstimmen.
 - KIRSCH Kühl- und Gefriergeräte sind steckerfertige Geräte und arbeiten mit einer Spannung von 220 - 240 Volt und je nach Ausführung mit 50 oder 60 Hz Wechselspannung. Abweichende Sonderausführungen sind möglich, Typenschild im Innenraum rechts oben beachten!
 - Über eine vorschriftsmäßig installierte Steckdose mit Erdung anschließen.
 - Absicherung 10 Ampere.
 - KIRSCH Kühl- und Gefriergeräte sind nach Schutzklasse I ausgeführt.
- Reinigung
 - Reinigen Sie das Gerät vor der ersten Inbetriebnahme und in regelmäßigen Abständen innen und außen.
 - Vor dem Reinigen Gerät ausschalten und Netzstecker ziehen.
 - Reinigungswasser darf nicht in die elektrischen Bauteile gelangen.
 - Innenbehälter und Innenausstattung mit warmem Wasser und etwas Feinwaschmittel reinigen. Ungeeignet sind sand- oder säurehaltige Putzmittel bzw. chemische Lösungsmittel.
 - Die Türdichtung nur mit klarem Wasser abwischen und gründlich trockenreiben.
 - Schubfächer und Drahtrostes können zum Reinigen entnommen werden.
 - Weiß lackiertes Außengehäuse mit Lackreinigungs- und Pflegemittel behandeln.
 - Damit die Leistung der Kältemaschine nicht durch Staub beeinflusst wird, den Verflüssiger je nach Staubbefall, jedoch mindestens alle 6 Monate, mit einer Bürste oder einem Staubsauger abstauben. Der Verflüssiger ist ein schwarzer Drahtkörper, der sich je nach Modell an der außenliegenden Rückwand oder im Maschinenraum befindet.

- **Wartung**
 - KIRSCH Kühl- und Gefriergeräte arbeiten wartungsfrei.
 - Bitte beachten Sie jedoch den vorhergehenden Punkt „Reinigung“.
- **Reparatur**
 - Reparaturen dürfen nur von Fachkräften durchgeführt werden. Durch unsachgemäße Reparaturen können erhebliche Personenschäden (z. B. Stromschläge) oder Sachschäden (z. B. Feuer, Schäden am Kühlgut) entstehen.
 - Bei Betriebsstörung das Gerät ausschalten und Netzstecker ziehen.
- Beachten Sie die maximale Tragfähigkeit der Schubfächer und Roste mit 100 kg/m². Ein durch die Überschreitung herbeigeführter Bruch des Tragesystems kann je nach gelagertem Kühlgut zu Personenschäden führen!
- Bewahren Sie die Schlüssel so auf, dass sie nur autorisierten Personen zugänglich sind.
- Der Emissionsschalldruckpegel unterschreitet bei allen Modellen 70 dB (A).

Vorübergehende Stilllegung

- Lassen Sie die Tür geöffnet, um Geruchs- und Schimmelbildung im Innenraum zu vermeiden. Beachten Sie den Abschnitt „Reinigung“.
- Ziehen Sie den Schlüssel des Türschlosses und bewahren Sie diesen an einem Ort außerhalb der Reichweite von Kindern auf.
- Bitte beachten Sie zusätzlich den Punkt „Einstellung der Temperatur“ in Abschnitt 4 (Seite 6) „Inbetriebnahme“.

Entsorgung ausgedienter Geräte

- Ausgediente Geräte sofort unbrauchbar machen. Netzstecker ziehen und Anschlusskabel durchtrennen. Schlösser entfernen oder zerstören, um zu verhindern, dass spielende Kinder sich selbst einsperren und in Lebensgefahr kommen. Möglichst Tür ausbauen.
- Zur Entsorgung des Altgeräts nehmen Sie bitte Ihre zuständige kommunale Entsorgungsstelle in Anspruch. Achten Sie bitte darauf, dass die Rohrleitungen der Kältemaschine nicht beschädigt werden.

4. Inbetriebnahme und Temperaturregelung

Beachten Sie vor der ersten Inbetriebnahme die Sicherheitshinweise aus Abschnitt „3“ (ab Seite 3) zur Aufstellung, zum Betrieb, zur vorübergehenden Stilllegung und zur endgültigen Entsorgung ausgedienter Geräte.

- Einstellung der Temperatur:
 - Die Temperatur kann über den Drehknopf des Temperaturreglers eingestellt werden. Dieser befindet sich bei ESSENTIAL LABEX[®] und ESSENTIAL FROSTER-LABEX[®] Modellen außen an der Rückwand. Bei allen anderen Modellen im Innenraum.
 - Die Kühlung beginnt bei Stellung „1“. Die „5“ Stellungen des Temperaturreglers stehen für keine konkrete Temperatur. Um das Kühlgerät auszu-schalten muss der Regler, über die Stellung „1“ hinaus, bis zum großen Punkt gedreht werden.
 - Die eingestellte Temperatur wird unabhängig von wechselnden Umge-bungstemperaturen automatisch gehalten. Voraussetzung dafür ist, dass die Umgebungstemperatur um ca. 3°C über der eingestellten Temperatur liegt.
- Beschickung:
 - Wenn die Betriebstemperatur erreicht ist, kann das Gerät beschickt werden.
 - Nach dem Schließen der Tür entsteht im Innenraum durch Abkühlen der eingedrungenen Außenluft ein physikalisch bedingter Unterdruck. Für das Öffnen der Tür ist mit erhöhtem Widerstand zu rech-nen, deshalb die Tür vorsichtig öffnen.
- Abtauung:
 - ESSENTIAL MED und LABO Modelle tauen alle 12 Stunden automatisch ab. Das Tauwasser wird in eine außenliegende Schale geleitet und verdunstet dort automatisch.
 - ESSENTIAL FROSTER-MED-70, FROSTER-LABEX[®]-70 und LABEX[®]-125 verfügen über keine au-tomatische Abtauung und müssen bei starkem Eisansatz manuell abgetaut werden.
 - Bei LABEX[®] Modellen oder Modellen die auf Wunsch ohne Tauwasserverdunstung ausgerüstet sind, muss das eingeschobene Tauwassergefäß im Innenraum regelmäßig kontrolliert und manuell entleert werden.
 - ESSENTIAL FROSTER-MED-70 und FROSTER-LABEX[®]-70 verfügen über keine Tauwasserschale zur manuellen Entleerung. Das Tauwasser sammelt sich in einer Vertiefung im Kühlschranksboden und muss von dort mit einem Tuch oder Schwamm entfernt werden.



Hinweis zur manuellen Abtauung

Die Tauwasserschale zur manuellen Entleerung und die Vertiefung im Kühlschranksboden haben nur ein begrenztes Fassungsvermögen. Gegebenenfalls (bei starkem Eisansatz) müssen die Behältnisse während der manuellen Abtauung entleert oder mit einem Tuch oder Schwamm getrocknet werden.

Ist ein Fehlerzustand nicht umgehend zu beheben, sollte das Kühlgut in einen anderen Schrank ausgelagert und das Gerät bis zum Besuch des Service-Technikers außer Betrieb genommen werden. Geben Sie dem Kundendienst die Fabriknummer des Gerätes an. Sie finden diese auf dem Typenschild im Innenraum rechts oben (siehe Beispiel).

Modell Type	MED 100 PRO-ACTIVE	Kühl-Inhalt Gross volume	95 Liter
Fabrik-Nr. Serial-No.	100 30 25000	Netto-Inhalt Net volume	78 Liter
Kältemittel Refrigerant	R600a 0,030 kg	Kühl-Aggregat Cooling system	VKD 2713 K
Wechselstrom Voltage	220-240V~ 50 Hz	Stromaufnahme Power input	0,4 A
Klimaklasse FD	0,1,2,3,4,5,6,7	Zusatzheizungen mit Leistungen > 100W	---



Philipp Kirsch GmbH
Im Lossenfeld: 14
D-77731 Willstätt-Sand

5. Besondere Sicherheitshinweise für LABEX® Modelle mit explosionsgeschütztem Innenraum

Wichtige Sicherheitshinweise zum Betrieb von LABEX® Kühl- und Gefriergeräten

WARNUNG!

Die nachfolgend aufgeführten Bedingungen sind für die Installation, die sichere Benutzung und für die Aufrechterhaltung der Zündschutzart erforderlich:

- LABEX® Geräte dürfen nicht in Bereichen mit explosionsfähiger Atmosphäre aufgestellt sein.
- Es muss sichergestellt sein, dass keine elektrostatische Entladung im Innenraum erfolgen kann. Entladen Sie sich vor dem Berühren des Innenraumes an einer Erdverbindung.
- Die Stoffe sind in den Innenräumen nur in geschlossenen, bruchsicheren Behältern aufzubewahren und die Behälter sind standsicher aufzustellen.
- Der Innenraum der LABEX® Geräte darf nur mit einem feuchten Tuch gereinigt werden, um eine elektrostatische Aufladung zu vermeiden.
- Nur durch die Verwendung der LABEX® Innenausstattung bleibt das Schutzkonzept erhalten!
- Die Verwendung von anderen als LABEX® oder nicht elektrisch leitfähigen Teilen führt automatisch zum Erlöschen der Gewährleistung

Zusätzlich für die Modelle LABEX® mit explosionsgeschütztem Innenraum

Unsere speziell für diese Anforderungen entwickelten LABEX®-Modelle erfüllen höchste Sicherheitsstandards, nachgewiesen durch normative europäische Grundlagen durch den TÜV SÜD. Unsere LABEX®-Modelle sind speziell für die Lagerung von explosionsfähigen Stoffen konstruiert. Deshalb trägt Qualität unseren Namen:

1. Bauartbedingt kann Funkenbildung ausgeschlossen werden.
 2. Der Innenraum ist frei von jeglichen Zündquellen.
 3. Die konstruktive Sicherheit für alle mechanischen Bauteile wurde bewiesen.
 4. Die Stromkreise im Kühlinnenraum sind energiebegrenzt.
 5. Die Temperaturfühler sind durch entsprechende Sicherheitsbarrieren geschützt.
 6. Das Umluft Gebläse wird durch ein Sicherheitsnetzteil galvanisch abgesichert.
 7. Die Erdung des gesamten Kühlinnenraums sichert die Potentialgleichheit.
 8. Der Maschinenraum ist speziell vom Innenbehälter abgedichtet.
 9. Ein Unterdruckausgleich des Kühlinnenraums erfolgt durch ein gesteuertes Belüftungsventil.
 10. Im Innenraum werden nur nachgewiesenen leitfähige Kunststoffe eingesetzt.
 11. Die Innenräume sind auf Zündquellenfreiheit in Anlehnung an die Richtlinie 2014/34/EU geprüft.
-

EG-Konformitätserklärung

Wir,

Philipp Kirsch GmbH
Im Lossenfeld 14
77731 Willstätt-Sand
Deutschland

erklären hiermit in alleiniger Verantwortung, dass die nachfolgend beschriebenen Produkte auf welche sich die Erklärung bezieht, zum Zeitpunkt des Inverkehrbringens die Schutzanforderungen der unten genannten Richtlinien und Normen einhalten.

Fabrikat	Geräteart	Typ	Fabriknummern ab Fabrik-Nr.
KIRSCH	Kühlschrank	ESSENTIAL MED 85	080 01 20100 / 080 30 00500
KIRSCH	Gefrierschrank	ESSENTIAL FROSTER 70	070 01 02766 / 070 30 00500
KIRSCH	Kühlschrank	ESSENTIAL LABO 85	080 03 01000 / 080 33 00500
KIRSCH	Kühlschrank	ESSENTIAL LABEX [®] -125	125 03 00181 / 125 32 00500
KIRSCH	Gefrierschrank	ESSENTIAL FROSTER LABEX [®] 71	070 02 13146 / 070 31 00500

Richtlinien

- RoHS-Richtlinie 2011/65/EG
- Niederspannungsrichtlinie 2014/35/EU
- Elektromagnetische Verträglichkeit 2014/30/EU
- Maschinenrichtlinie 2006/42/EG

Normen

- DIN EN ISO 9001:2015

Harmonisierte Normen

- EN 61010-1:2010+A1:2019
- EN 61010-2-11:2017
- EN/IEC 61000-3-2:2014
- EN/IEC 61000-3-3:2013

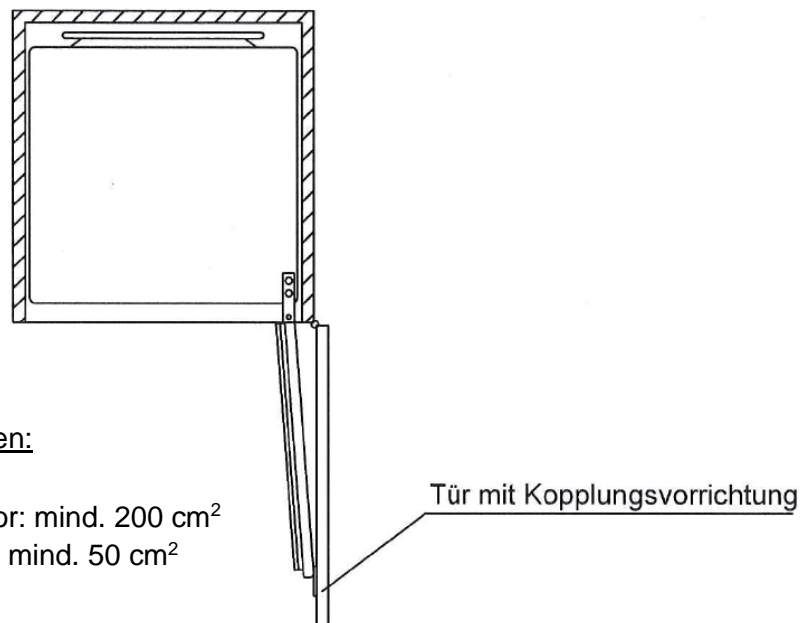
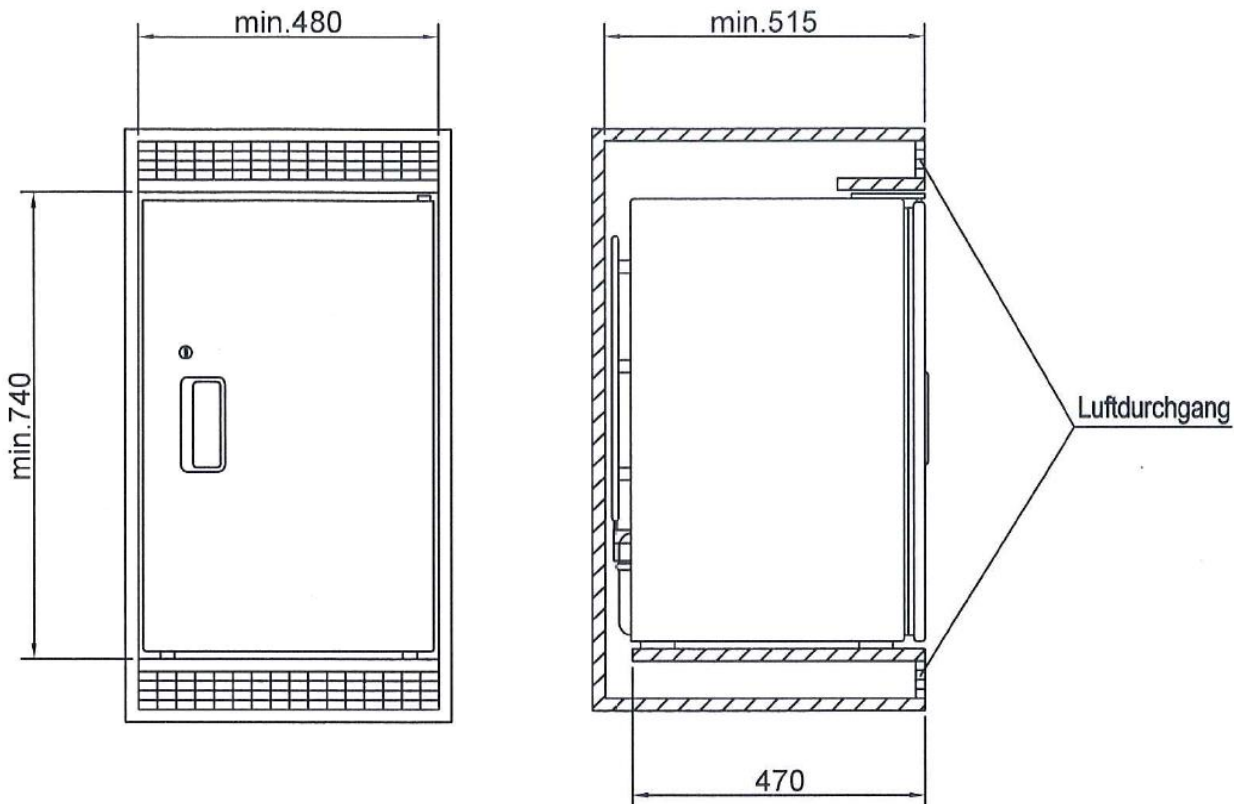


Willstätt, 03.05.2021
Dr. Jochen Kopitzke
Geschäftsführer



ESSENTIAL MED 85 / LABO-85

Einbauzeichnung



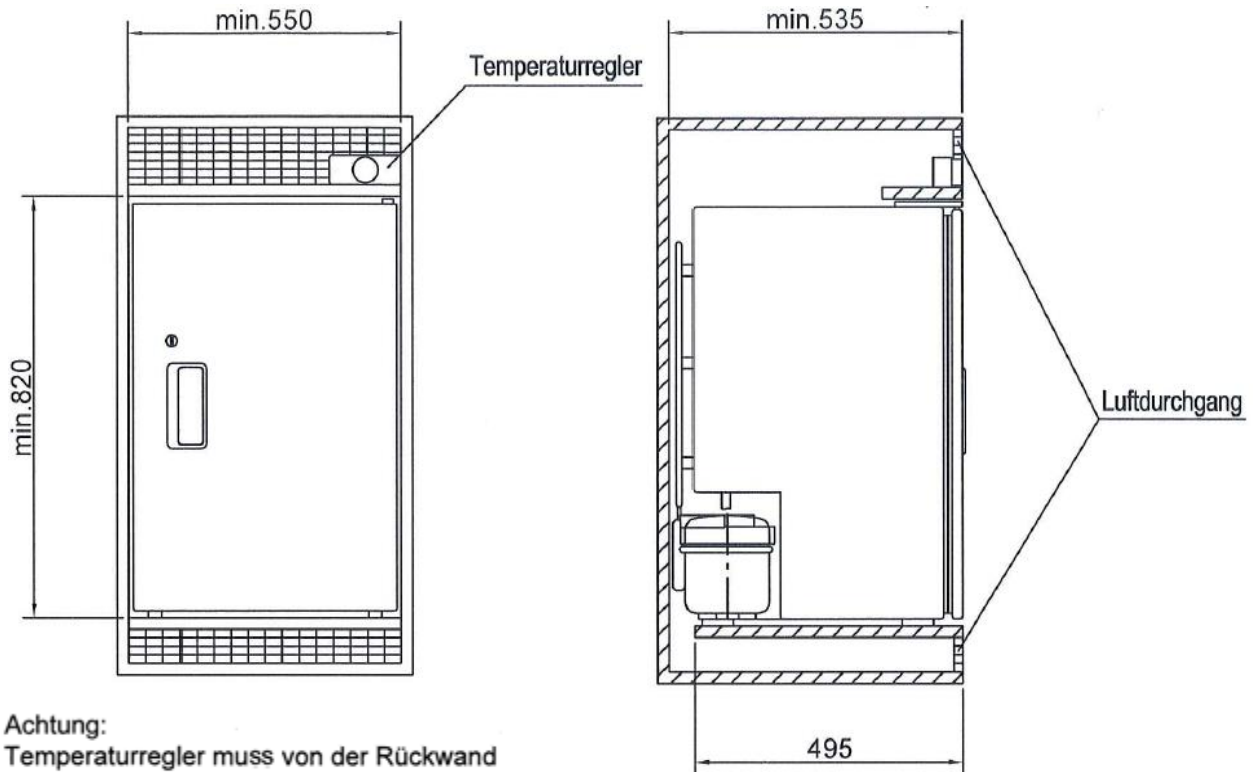
Bei Einbau beachten:
Luftdurchgang oben und unten:

ohne Kühlmaschinenventilator: mind. 200 cm²
mit Kühlmaschinenventilator: mind. 50 cm²

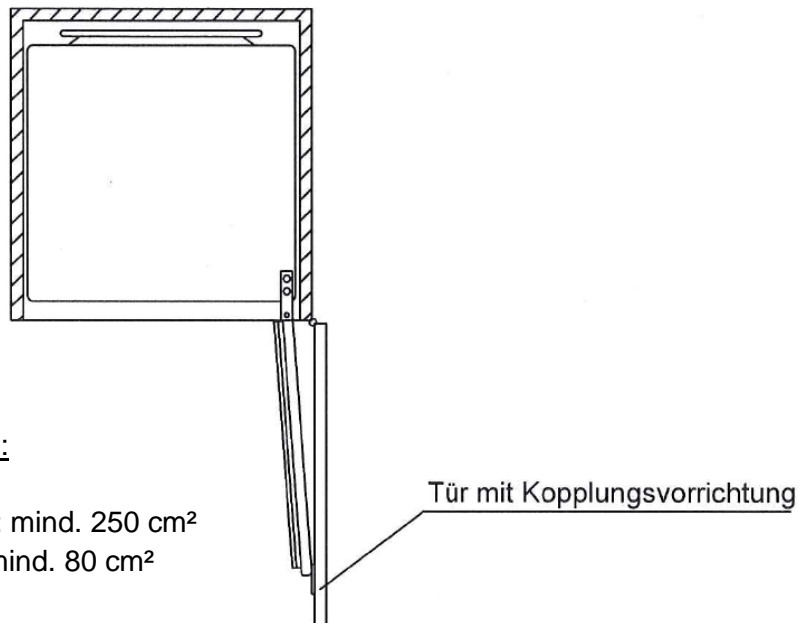
Zeichng.Nr.: 220-030-2

ESSENTIAL LABEX®-125

Einbauzeichnung



Achtung:
Temperaturregler muss von der Rückwand
abgeschraubt und frontseitig eingebaut werden.



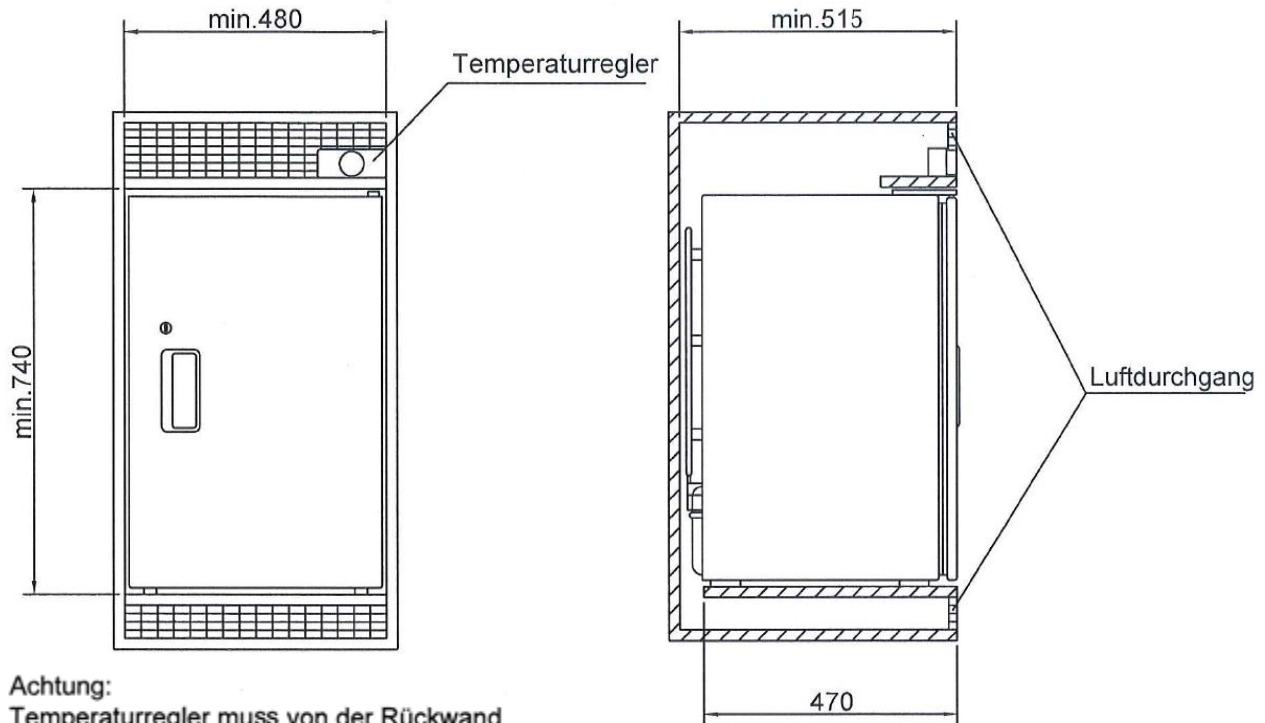
Bei Einbau beachten:
Luftdurchgang oben und unten:

ohne Kühlmaschinenventilator: mind. 250 cm²
mit Kühlmaschinenventilator: mind. 80 cm²

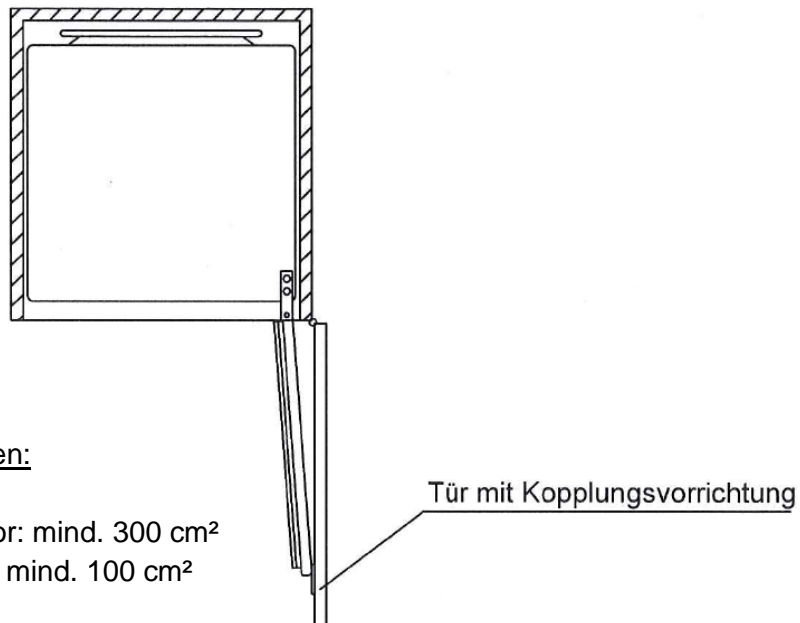
Zeichng.Nr.: 220-015

ESSENTIAL FROSTER-LABEX®-71

Einbauzeichnung



Achtung:
Temperaturregler muss von der Rückwand
abgeschraubt und frontseitig eingebaut werden.



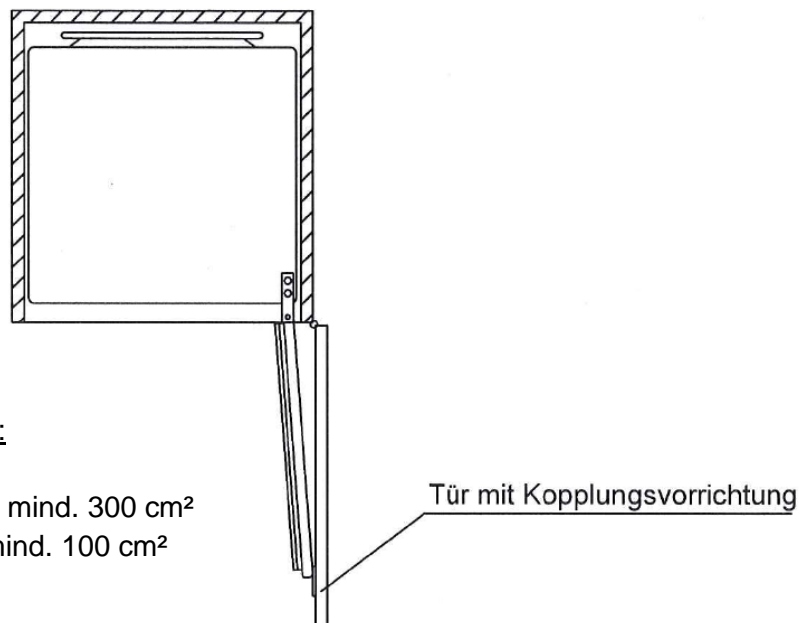
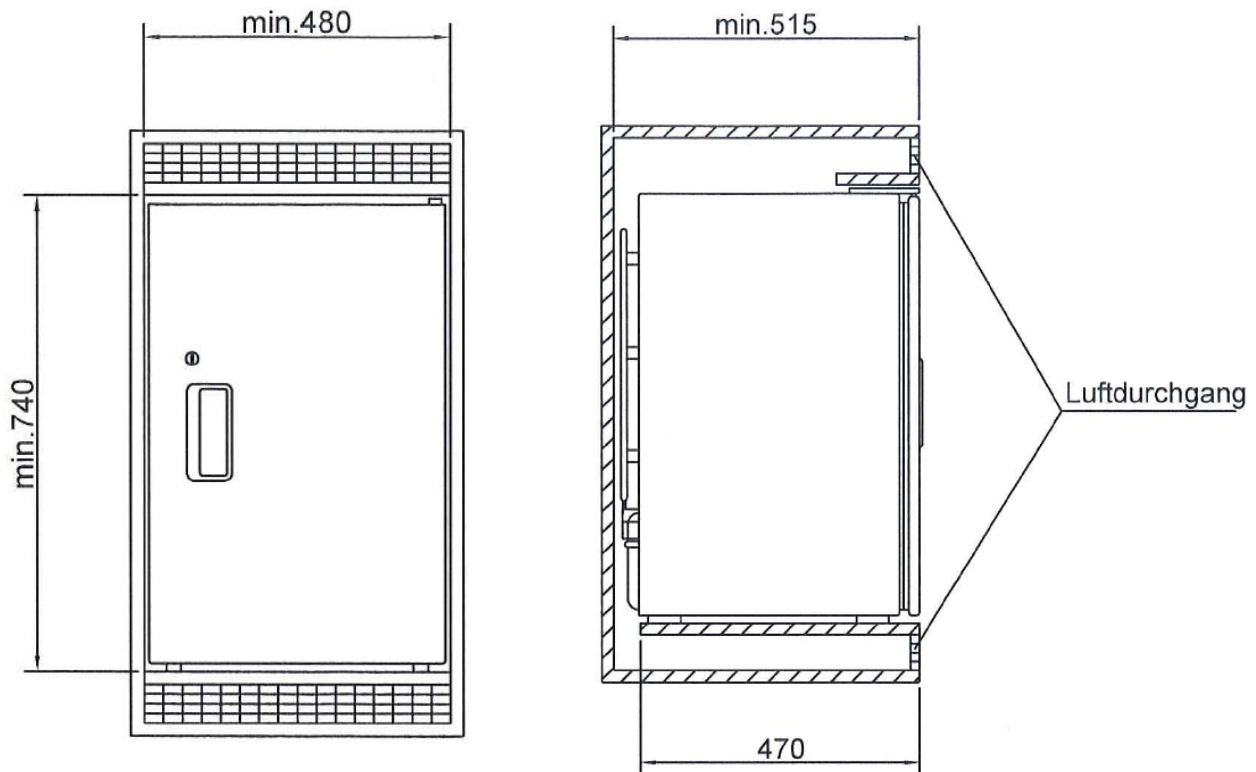
Bei Einbau beachten:
Luftdurchgang oben und unten:

ohne Kühlmaschinenventilator: mind. 300 cm²
mit Kühlmaschinenventilator: mind. 100 cm²

Zeichng.Nr.: 220-038

ESSENTIAL FROSTER 70

Einbauzeichnung



Bei Einbau beachten:
Luftdurchgang oben und unten:

ohne Kühlmaschinenventilator: mind. 300 cm²
 mit Kühlmaschinenventilator: mind. 100 cm²

Zeichng.Nr.: 220-037

Innovation und Qualität – Seit 1865

Seit 1865 stehen wir für qualitativ hochwertige Erzeugnisse, welche die anspruchsvollsten Normen erfüllen und ein Höchstmaß an Zuverlässigkeit bieten. Unsere Produkte sind weltweit im Einsatz - von den Tropen bis in den hohen Norden. Unsere gewonnenen Erfahrungen fließen stetig in unsere Produktinnovationen ein. Durch die Gehäusefertigung im eigenen Hause schaffen wir es, die Komponenten unserer Kühl- und Gefrierschränke perfekt aufeinander abzustimmen. Aus diesem Grund nehmen wir hinsichtlich der Temperaturkonstanz weltweit eine führende Position ein.

Unsere Produktpalette

- Medikamentenkühlschränke
- Medikamentengefrierschränke

- Blutkonservenkühlschränke
- Blutplasmafroster

- Laborkühlschränke
- Laborgefrierschränke

- Temperaturdokumentation



Philipp Kirsch GmbH

Im Lossenfeld 14
D-77731 Willstätt-Sand

Tel.: +49 (0)781 9227-0
Fax: +49 (0)781 9227-200

info@kirsch-medical.de
www.kirsch-medical.de

Änderungen vorbehalten

Gedruckt auf 100% recyceltem, CO₂-neutral produziertem Papier

D672/05.21