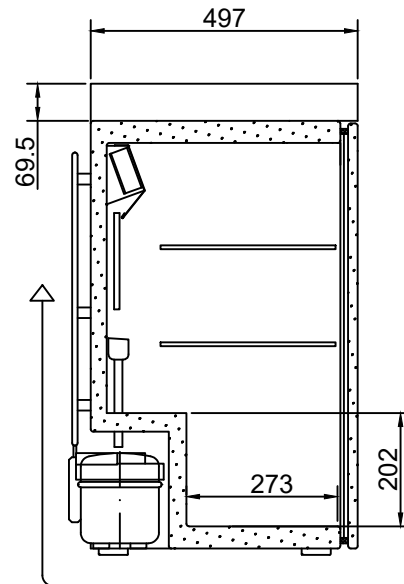
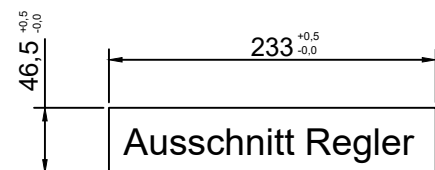
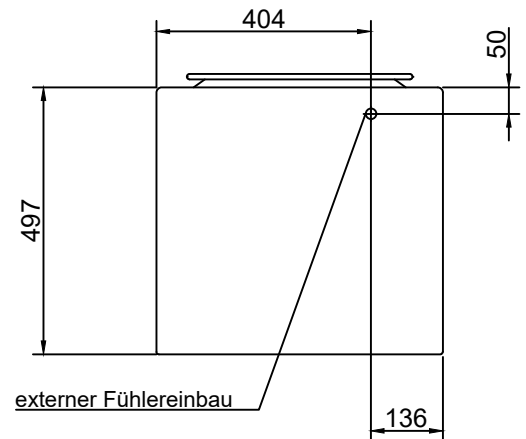
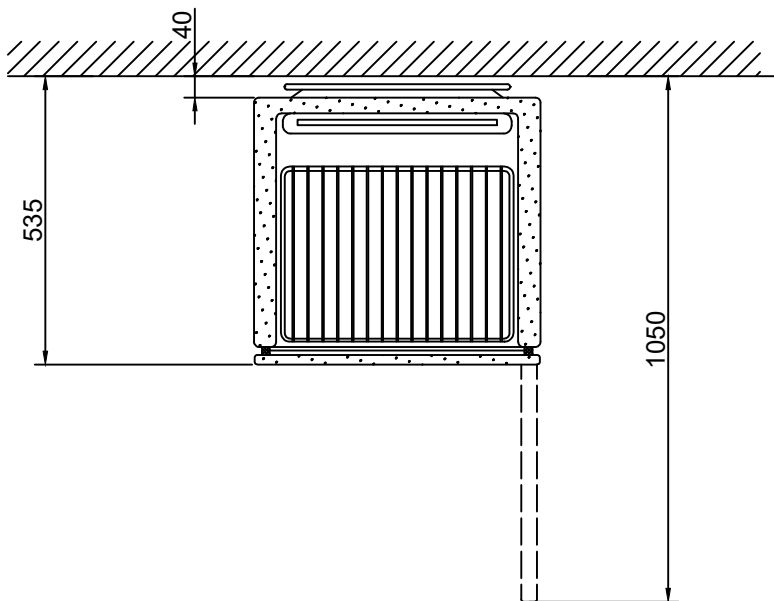


Ansicht ohne Türe gezeichnet



Belüftung



Bei Einbau beachten:

Luftdurchgang oben und unten :

ohne Kühlmaschinenventilator: mind. 250 cm²
 mit Kühlmaschinenventilator: mind. 80 cm²



Labo 126 PRO-ACTIVE

Zeichng. Nr. 125-081-1